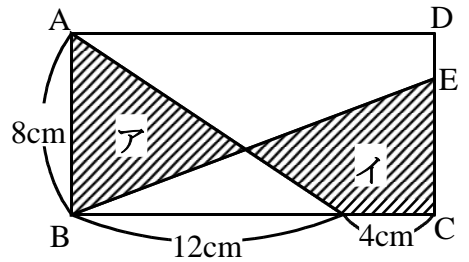


ア＝イ問題の練習（1）（4年用）

氏名（ ）

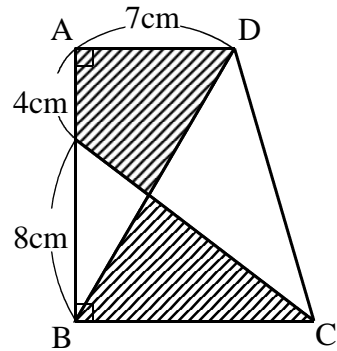
- ① 右の四角形ABCDは長方形です。斜線部アとイの面積を同じにするには、DEの長さを何cmにすればよいですか。



2009東京純心女子

( ) cm

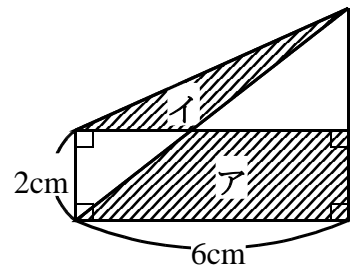
- ② 右の図において、2つの斜線部分の面積が等しいとき、BCの長さは何cmですか。



2008東京家政学院

( ) cm

- ③ 右の図で、斜線を引いたアとイの部分の面積の差を求めなさい。



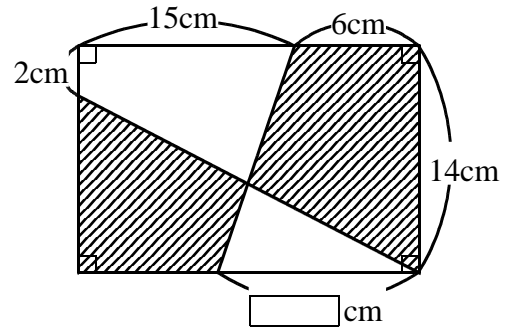
2008浦和明の星女子

( ) cm<sup>2</sup>

ア=イ問題の練習（２）（４年用）

氏名（ ）

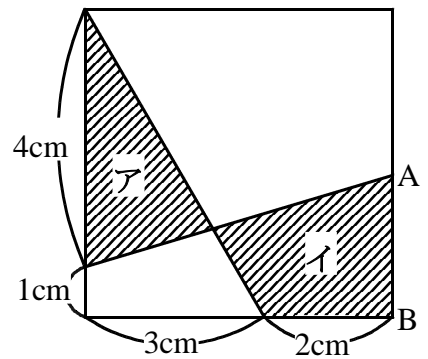
- ① 2つの斜線部分の面積が等しいとき、cmです。



2007昭和学院秀英

( ) cm

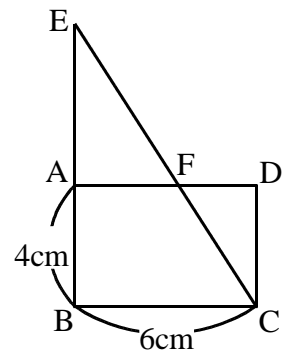
- ② 右の図の正方形において、斜線部分アとイの面積が等しくなるのは、ABの長さがcmのときです。



1998國學院久我山

( ) cm

- ③ 長方形ABCDと三角形EBCが右の図のように重なっており、辺ADと辺CEの交点をFとします。三角形AEFの面積が三角形DCFの面積より $9\text{ cm}^2$ 大きいとき、辺AEの長さは何cmですか。



2011日本大学第二

( ) cm