

題目	総合
----	----

- ※ 問題用紙は、(その1)から(その4)までありますから、注意してください。
- ※ 答えは、別紙の解答らん<sup>べつ</sup>に書き入れなさい。
- ※ 消費税は考えないものとします。

1  
20

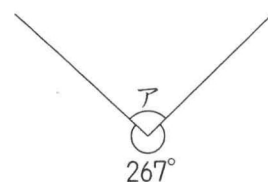
次の□にあてはまる数を求めなさい。

- (1)  $26 \times 6 = \square$
- (2)  $423 \div 9 = \square$
- (3)  $4 \times (31 - 16) \div 6 = \square$
- (4)  $52 - \square = 35$
- (5)  $(3 + \square) \div 3 \times 2 = 18$

2  
32

次の問いに答えなさい。

- (1) 兄は妹よりも身長が高く、2人の身長の差は24cmです。兄の身長は141cmであるとする、妹の身長は何cmですか。
- (2) 8台のバスに小学生が34人ずつ乗っています。バスに乗っている小学生は全部で何人ですか。
- (3) 右の図の角アの大きさは何度ですか。



(4) 次の式に( )を一組つけて、番号の順に計算ができるようにしなさい。

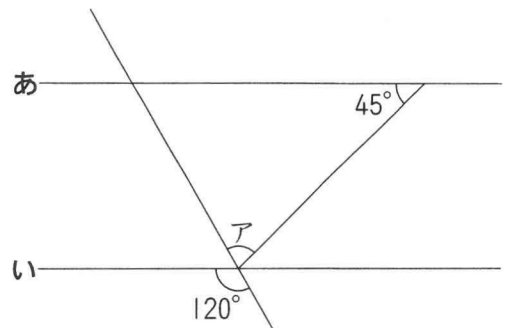
$$\textcircled{4} \textcircled{2} \textcircled{1} \textcircled{3}$$

$$18 - 10 - 3 \times 2 \div 4$$

(5) 文ぼう具店で、えんぴつを8本とノートを5さつ買い、1000円札を1まい出したところ、おつりは41円でした。ノート1さつのねだんは115円だとすると、えんぴつ1本のねだんは何円ですか。

(6) 長さ90cmのロープを2本に分けたところ、できた2本のロープの長さの差は16cmになりました。短い方のロープの長さは何cmですか。

(7) 右の図の直線あと直線いは平行です。  
角アの大きさは何度ですか。



(8) 次の式のA, B, C, D, E, Fはそれぞれ1から6までの整数のどれかを表していて、ことなる文字はことなる整数を表しています。

$$A \div B = B$$

$$C - D = E$$

$$F \div E = F$$

このとき、Fはいくつですか。

3  
12

(図1)と(図2)は、それぞれ2けたの整数どうしのひき算、かけ算の筆算で、□には数字が1つずつ入ります。これについて、次の問いに答えなさい。

(図1)

$$\begin{array}{r} \square\text{ア}7 \\ - 5\square\text{イ} \\ \hline 18 \end{array}$$

(図2)

$$\begin{array}{r} \square7 \\ \times \square\square\text{ウ} \\ \hline \square\square\square \\ \square\square8 \\ \hline \square\square\text{エ}\text{オ}41 \end{array}$$

- (1) (図1)の筆算について、ア、イに入る数字はそれぞれいくつですか。
- (2) (図2)の筆算について、
- ① ウにあてはまる数字はいくつですか。
  - ② エ、オに入る数字はそれぞれいくつですか。

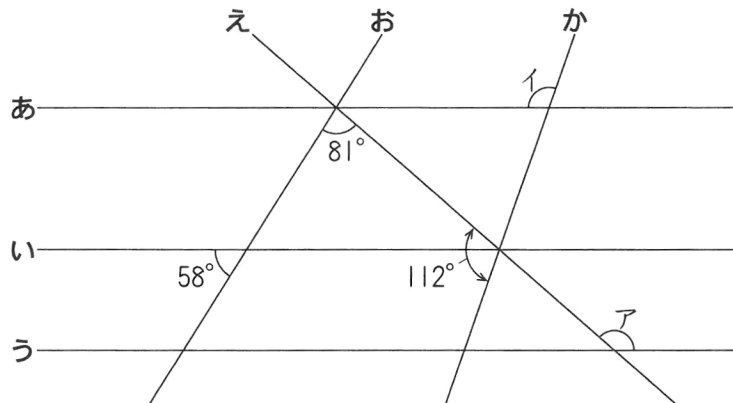
4  
12

アメがいくつかと空の箱が32箱あります。もし、アメを1箱に23こずつつめていくことにすると、すべての箱にアメをつめても、アメが54こあまってしまいます。これについて、次の問いに答えなさい。

- (1) アメは全部で何こありますか。
- (2) もし、1箱にアメを29こずつつめていくことにすると、すべてのアメをつめ終わったとき、29こより少ないこ数のアメが入った箱が1箱と、空の箱がいくつかできます。空の箱は何箱できますか。

5  
12

下の図のあ、い、うの3直線は平行です。また、あ、え、おの3直線、い、え、かの3直線はそれぞれ1つの点で交わっています。これについて、次の問いに答えなさい。



- (1) 角アの大きさは何度ですか。
- (2) 角イの大きさは何度ですか。

6  
12

みかさん、ゆきさん、れなさんの3人がケーキ屋さんへ行きました。はじめ、3人が持っているお金の平均は1500円でしたが、みかさんは250円のケーキ、ゆきさんは320円のケーキ、れなさんは370円のケーキをそれぞれ1こ買ったところ、みかさんの残りのお金はゆきさんの残りのお金よりも220円多くなり、ゆきさんの残りのお金はれなさんの残りのお金よりも550円少なくなりました。これについて、次の問いに答えなさい。

- (1) ケーキを買った後、3人の残りのお金の合計は何円になりましたか。
- (2) はじめ、みかさんは何円持っていましたか。