

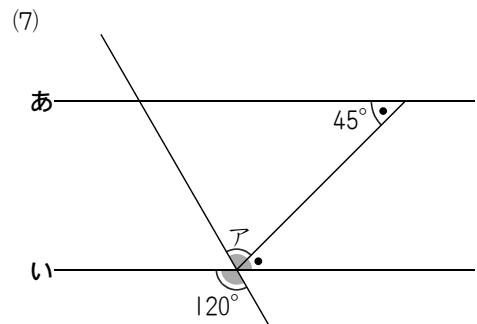
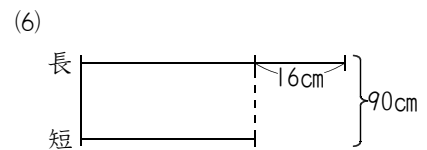
算数

解答

- ① (1) 156 (2) 47 (3) 10 (4) 17 (5) 18
 ② (1) 117 (2) 272 (3) 93 (4) $18 - (10 - 3 \times 2) \div 4$
 (5) 48 (6) 37 (7) 75 (8) 3
 ③ (1) ア 7 イ 9 (2) ① 3 ② エ 3 オ 7
 ④ (1) 790 (2) 4
 ⑤ (1) 139 (2) 109
 ⑥ (1) 3560 (2) 1400

解説

- ① (5) $(3 + \square \div 3) \times 2 = 18$
 $3 + \square \div 3 = 18 \div 2 = 9$
 $\square \div 3 = 9 - 3 = 6$
 $\square = 6 \times 3 = 18$
- ② (1) $141 - 24 = 117$ (cm)
 (2) $34 \times 8 = 272$ (人)
 (3) $360 - 267 = 93$ (度)
 (5) $1000 - 41 = 959$ (円) ……代金の合計
 $115 \times 5 = 575$ (円) ……ノート5さつ分
 $959 - 575 = 384$ (円) ……えんぴつ8本分
 $384 \div 8 = 48$ (円) ……えんぴつ1本分
 (6) $90 - 16 = 74$ (cm) ……短い方 $\times 2$
 $74 \div 2 = 37$ (cm) ……短い方
 (7) 右の図で、同じ印の角どうしは大きさが等しいで
 すから、角アは、
 $120 - 45 = 75$ (度)
 (8) $A \div B = B \rightarrow A = B \times B \rightarrow A = 4, B = 2$
 $F \div E = F \rightarrow E = 1 \rightarrow$ 残りは { 3, 5, 6 }
 $C - D = 1 \rightarrow C = 6, D = 5 \rightarrow F = 3$



③ (1) $17 - \text{イ} = 8 \quad \rightarrow \text{イ} = 9$
 $\text{ア} - 1 - 5 = 1 \quad \rightarrow \text{ア} = 7$

(1)
$$\begin{array}{r} \boxed{\text{ア}} 7 \\ - 5 \boxed{\text{イ}} \\ \hline 18 \end{array} \quad \rightarrow \quad \begin{array}{r} \boxed{7} 7 \\ - 5 \boxed{9} \\ \hline 18 \end{array}$$

(2)① 右の図で、カ=1ですから、「ウ×7」の一の位が1より、ウ=3(3×7=21)と決まります。

(2)
$$\begin{array}{r} \boxed{\text{ク}} 7 \\ \times \boxed{\text{ケ}} \boxed{\text{ウ}} \\ \hline \boxed{} \boxed{\text{キ}} \boxed{\text{カ}} \\ \boxed{} \boxed{} 8 \\ \hline \boxed{\text{エ}} \boxed{\text{オ}} 41 \end{array} \quad \rightarrow \quad \begin{array}{r} \boxed{8} 7 \\ \times \boxed{4} \boxed{3} \\ \hline \boxed{2} \boxed{6} \boxed{1} \\ \boxed{3} \boxed{4} 8 \\ \hline \boxed{3} \boxed{7} 41 \end{array}$$

② 「キ+8」の一の位が4 \rightarrow キ=6
「3×ク+2」の一の位が6 \rightarrow ク=8
「ケ×7」の一の位が8 \rightarrow ケ=4
 $87 \times 43 = 3741 \quad \rightarrow \text{エオ} = 37$

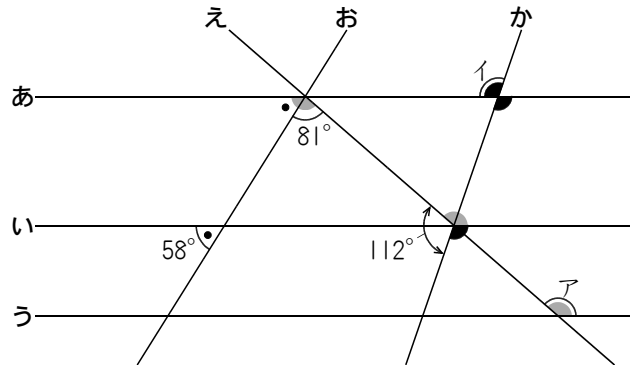
④ (1) $23 \times 32 + 54 = 790$ (こ)

(2) $790 \div 29 = 27$ あまり7

より、(27+1)=28箱目に7こつめたところですべてのアメをつめ終わります。したがって、空の箱のこ数は、

$32 - 28 = 4$ (箱)

⑤ 右の図で、同じ印の角どうしは大きさが等しくなります。



(1) $58 + 81 = 139$ (度) ……角ア

(2) $360 - 112 - 139 = 109$ (度) ……角イ

⑥ (1) $1500 \times 3 = 4500$ (円) ……3人のはじめのお金の合計

$4500 - 250 - 320 - 370 = 3560$ (円) ……3人の残りのお金の合計

(2) 3人の残りのお金について線分図にまとめると右のようになりますから、

$3560 - 220 - 550 = 2790$ (円) ……ゆきの残り×3

$2790 \div 3 = 930$ (円) ……ゆきの残り

$930 + 220 = 1150$ (円) ……みかの残り

$1150 + 250 = 1400$ (円) ……みかのはじめ

