

組分けテスト

※ 問題用紙は、(その1)から(その4)までありますから、注意してください。

※ 答えは、別紙の解答らん^へに書き入れなさい。

1 次の□にあてはまる数を求めなさい。

32

(1) $1.42 + 2.68 = \square$ (小数で答えなさい。)

(2) $6\frac{2}{7} - 4\frac{5}{7} = \square$

(3) $91 \div (17 \times \square - 180) = 13$

(4) $180\text{mL} + 0.4\text{dL} = \square \text{mL}$

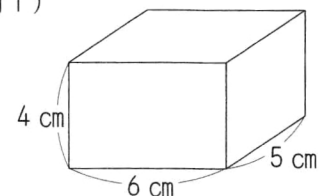
2 次の問いに答えなさい。

80

(1) $\frac{4}{5}\text{kg}$ は何gですか。

(2) (図1)は直方体です。この直方体のすべての辺の長さの和は何cmですか。

(図1)

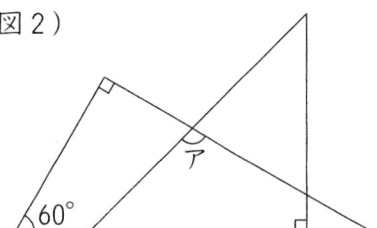


(3) あるきまりにしたがって、次のように{A, B, C, D, E}の5種類の記号^{しるし}をならべていきます。左から60番目の記号は何ですか。

A, B, C, D, E, D, C, B, A, B, C, D, E, D, C, B, A, B, C, D, E, D, C, B, A, B, ……

(4) (図2)は一組の三角定規^{しやうていぎ}を組み合わせたものです。角アの大きさは何度ですか。

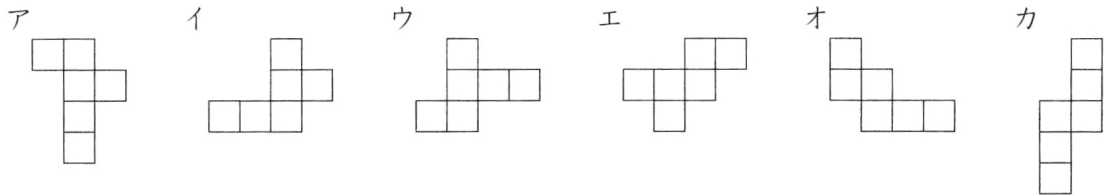
(図2)



(5) 7261を十の位で四捨五入してがい数で表しなさい。算用数字で答えること。

(6) あゆむ君は道をまっすぐに歩きながら、12mおきに小石を1こずつ道に置いていきました。最初に置いた小石と最後に置いた小石が300mはなれているとすると、あゆむ君が置いた小石は全部で何こですか。

(7) 次のア～カのうち、立方体の展開図として正しくないものを2つ選び、記号で答えなさい。



(8) あるきまりにしたがって、次のように{0, 4, 6}の3種類の数字を何こかならべたところ、ならべた数字の和が240になりました。「0」は何こならべましたか。考えられるこ数をすべて答えなさい。

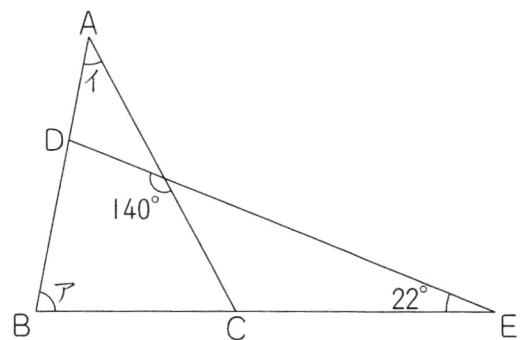
6, 0, 0, 4, 6, 0, 6, 0, 0, 4, 6, 0, 6, 0, 0, 4, 6, 0, 6, 0, ……

3
16

右の図は、三角形ABCと三角形DBEを組み合わせたもので、BEとDEの長さは等しくなっています。これについて、次の問いに答えなさい。

(1) 角アの大きさは何度ですか。

(2) 角イの大きさは何度ですか。



4
16

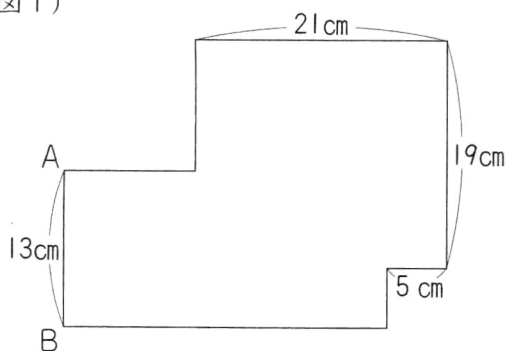
ある小学校の生徒全体の人数を四捨五入して百の位までのがい数で表すと、およそ800人です。また、女子生徒だけの人数を四捨五入して十の位までのがい数で表すと、およそ380人です。これについて、次の問いに答えなさい。

- (1) 生徒全体の人数は、何人以上何人以下と考えられますか。
- (2) 男子生徒だけの人数は、最も多くて何人と考えられますか。

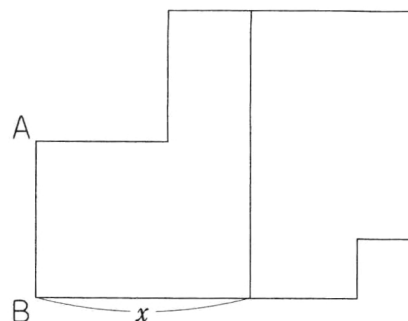
5
16

(図1)は、長方形から2つの正方形を取りのぞいてできる図形です。これについて、次の問いに答えなさい。

(図1)



(図2)



- (1) (図1)の図形の面積は何 cm^2 ですか。
- (2) (図2)は、(図1)の中に辺ABと平行な直線を1本引いて、面積を2等分したものです。(図2)の x の長さは何 cm ですか。

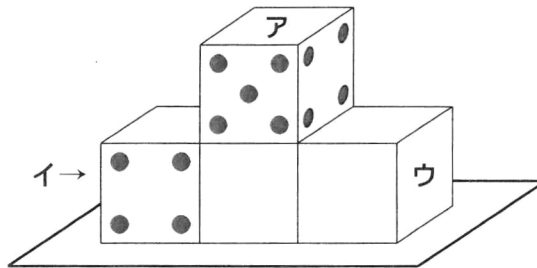
6
16

しんいち君は計算問題集を1さつ買い、9月16日の火曜日から解き始めました。この計算問題集は全部で110ページあり、はじめのうちは毎日1ページずつ解いていましたが、11月の第2日曜日(11月の2回目の日曜日)からは、毎週日曜日に解くページ数を3ページずつにしました。ほかの曜日に解くページ数は1ページずつで変わりません。祝日は考えないものとして、次の問いに答えなさい。

- (1) 9月16日に解いたのは1ページ目、9月17日に解いたのは2ページ目です。11月の**最初**の日曜日に解いたのは何ページ目ですか。
- (2) 計算問題集を全部解き終わったのは何月何日ですか。

7
24

同じ大きさで、目のつき方もまったく同じさいころが4こあります。さいころの向かい合う面の目の和は7です。これらのさいころを組み合わせて、下の図のようにつくえの上に置いたところ、さいころどうしがくっついている面の目の和はどれも8になりました。これについて、次の問いに答えなさい。



- (1) アの面(一番上にある面)の目はいくつですか。1～6の数字で答えなさい。
- (2) イの面(一番左にある面)、ウの面(一番右にある面)の目はそれぞれいくつですか。1～6の数字で答えなさい。
- (3) まわりから見る事ができる面の目の和は、**最も小さく**ていくつですか。